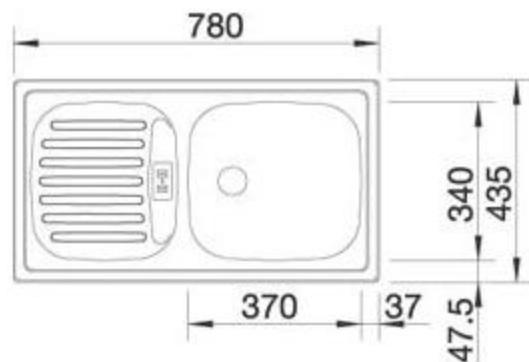
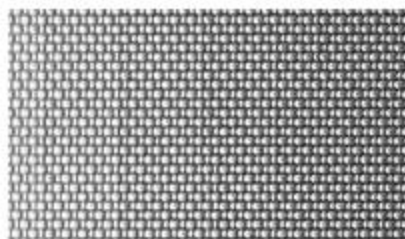


#### Caracteristici:

- otel inox 18/10 finisaj natur / cuva reversibila;
- adancime cuva: 150 mm;
- inclus set scurgere 1 1/2;
- dimensiuni taiere: 840 x 415 mm.

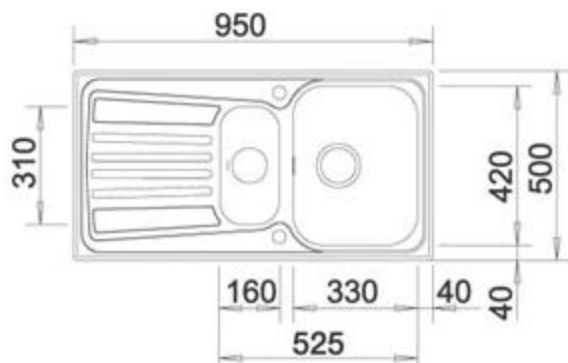
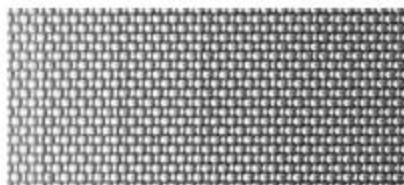


**FLEX - MINI**

### Caracteristici:

- otel inox 18/10 finisaj natur / cuva reversibila;
- adancime cuva: 150 mm;
- inclus set scurgere 1 1/2;
- dimensiuni taiere: 760 x 415 mm
- inox panzat



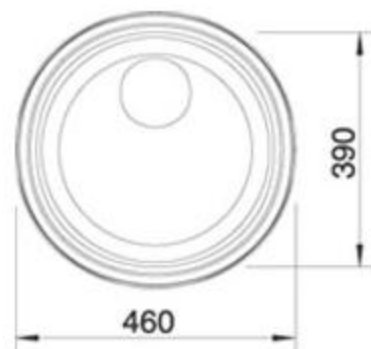
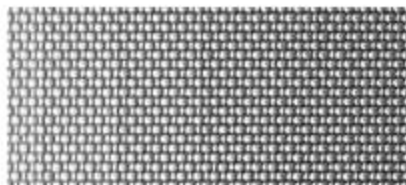


PLUS 6 S

#### Caracteristici:

- otel inox 18/10 finisaj panzat;
- adancime cuva: 160/130 mm;
- inclus set scurgere 3 1/2;
- inox panzat



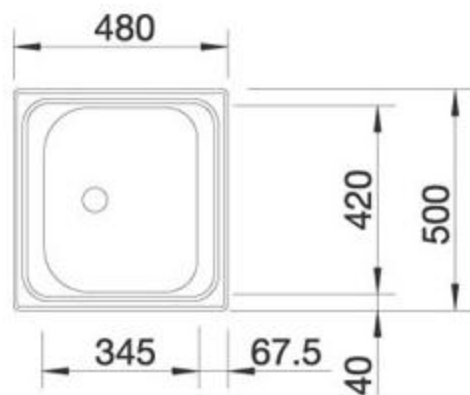


RONDOSOL

**Caracteristici:**

- otel inox 18/10 finisaj periat;
- adancime cuva: 165 mm;
- inclus set scurgere 1 1/2 sau 3 1/2;
- inox panzat



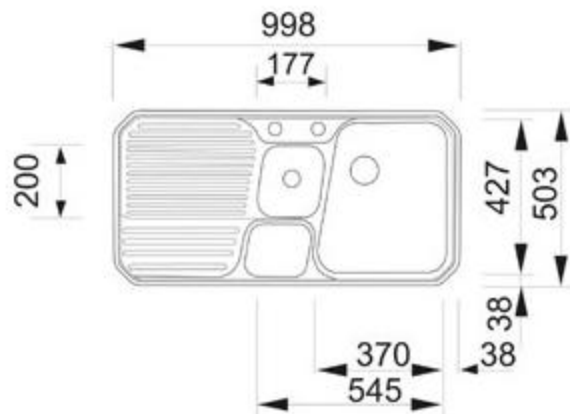


**PLUS 45 S**

#### Caracteristici:

- otel inox 18/10 finisaj periat sau panzat;
- cuva reversibila;
- adancime cuva: 160 mm;
- inclus set scurgere 1 1/2 sau 3 1/2;
- inox panzat



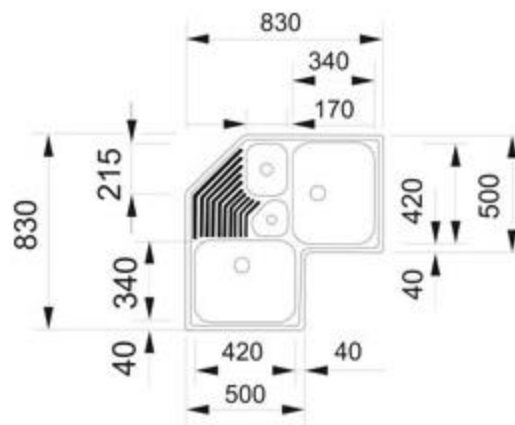


PRIMO - BOX

### Caracteristici:

- otel inox 18/10 finisaj satinat;
- adancime cuva: 175 mm;
- inclus set scurgere 1 1/2 sau 3 1/2;





STYLE /2

#### Caracteristici:

- otel inox 18/10 finisaj satinat;
- adancime cuva: 175/175/120 mm;
- inclus set scurgere 3 1/2;